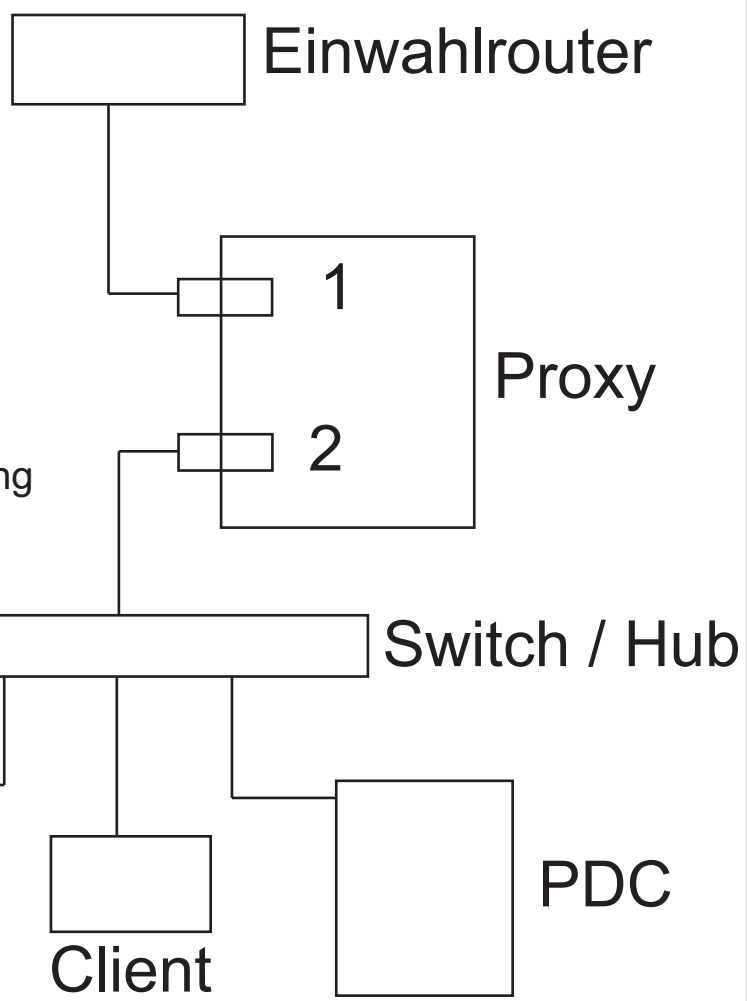
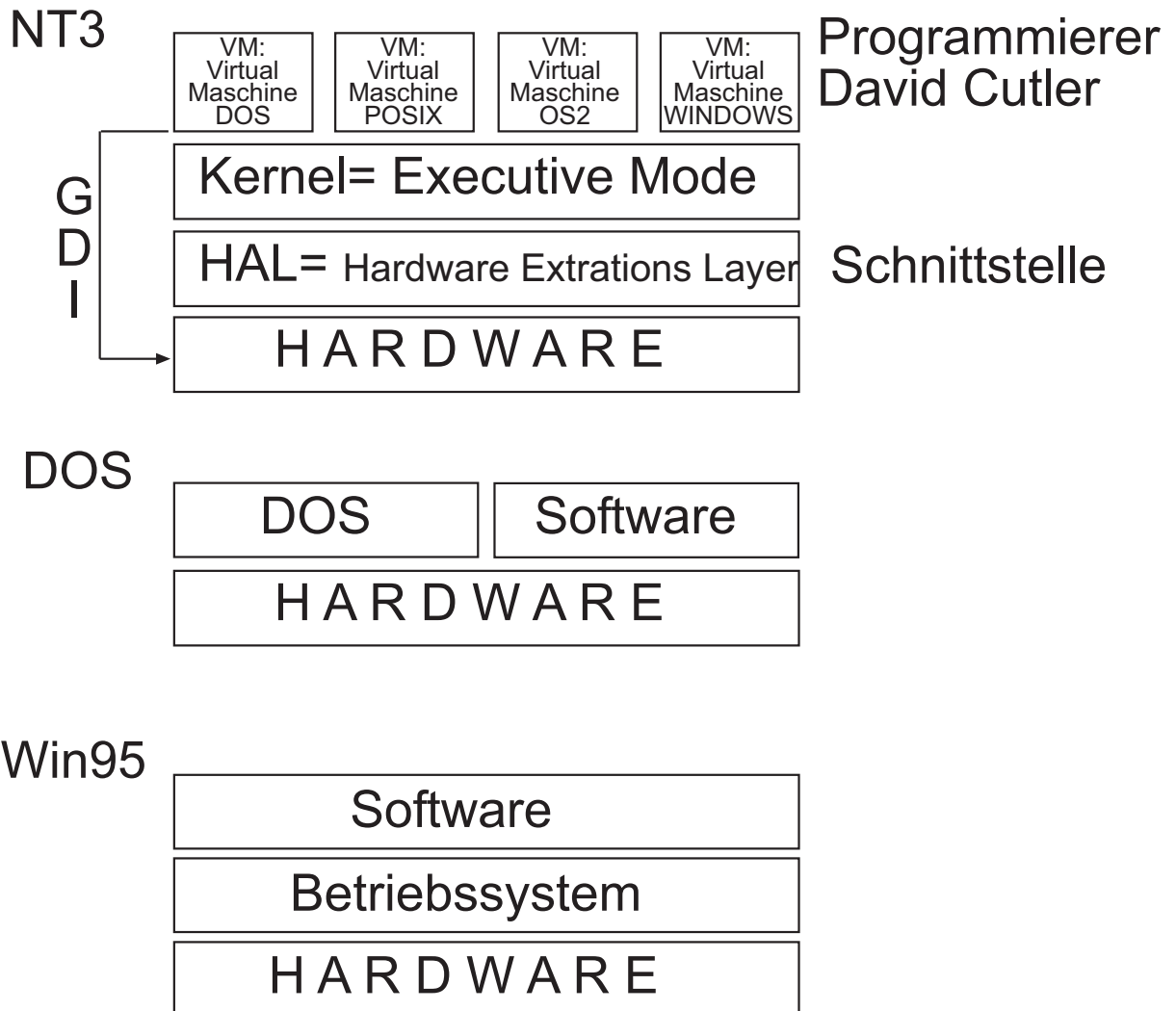


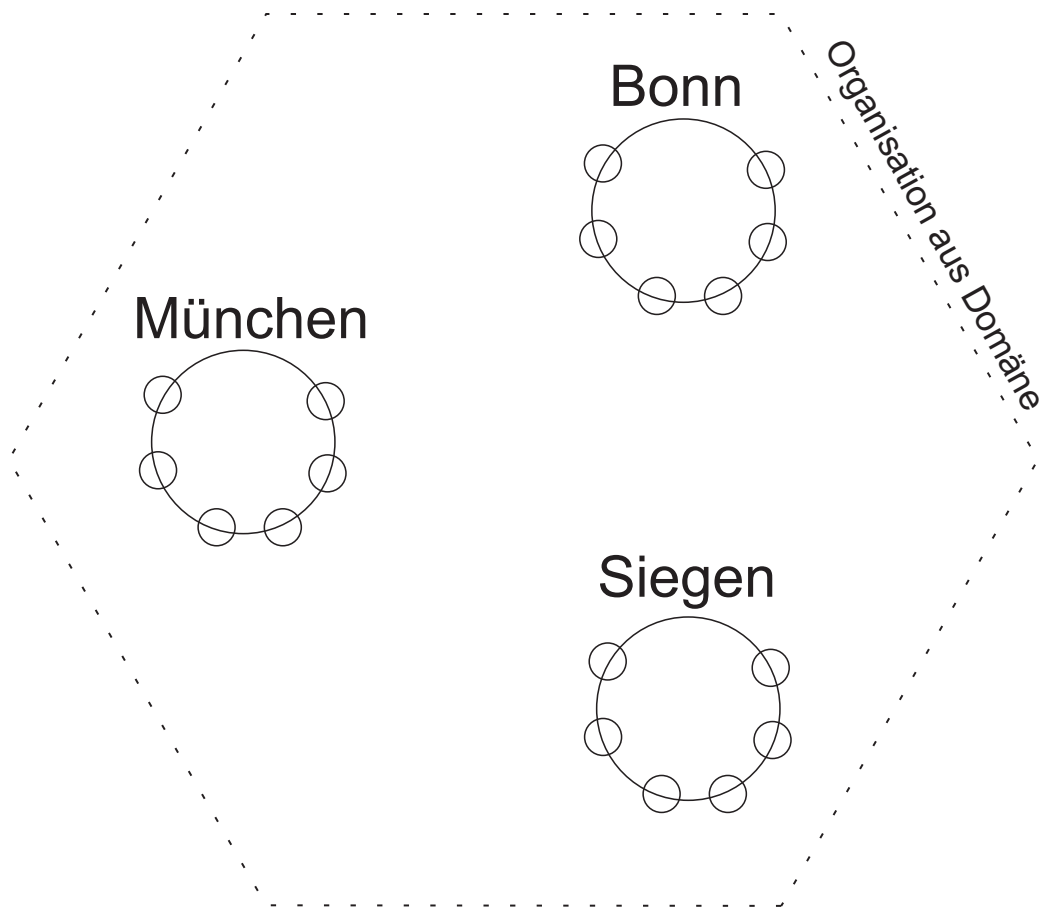
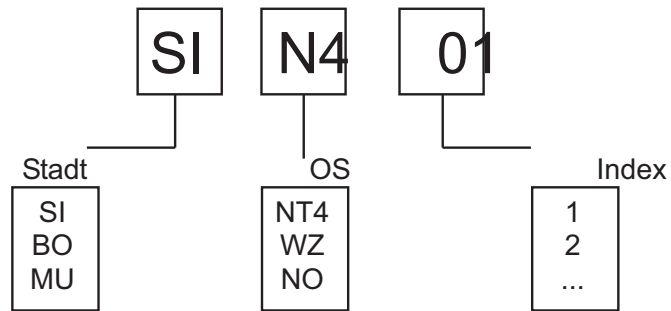
- Port: 80 =HTTP
21 =FTP
53 =DNS
110 =POP
25 =SMTP
Ab port 1024 zur freien Nutzung



Windows Systeme



Domäne Organisation z.B. RechnerNamen



Domain Aufbau

Host	Subdomain	Domain	TLD
SIN401Roh	Siegen	kot-dreisbe	de

Abkürzungen:

DHCP	= Dynamic Host Configurations Protokoll
DMZ	= Demilitarisierte Zone
MAPI	= Mail Application Interface
OLE/COM	= Command Object Model
PDC	= Primary Domain Controller
BDC	= Backup Domain Controller
RAS	= Remote Access Service
UNC	= Namensgebung von Win im Netz
WDM	= Windows Device Management

Wichtig:

Policy	= Systemrichtlinien
TCP/IP infos bei: RFC	= Request For Comment
MAC-Adresse	= Media Access Address
c:/boot.ini	= Windows Startmenue
winvnc	= Port :5800
MS-Loop	= Netzwerkkarten- Dummy
Private C Adresse	= 192.168.0.0
Task.MGR	= Task Manager
Progman.exe	= Win 3.11 explorer

198.168.10.1 > Net Bios > 15 Buchstaben
DNS 64 z. Segment

Konsolenbefehle:

nbtstat -A [ip-nr.]	= MAC-Adresse Anzeigen
tracert / traceroute	= zeigt die einzelnen HOPs an
ping -t	= Dauerping
net share C\$ /Delete	= entfernt shares (freigaben)
debug (d000:00)	= Grafikkarte anzeigen
label	= Laufwerk benennen
DOS-Befehl more	= Seitenweise Anzeige (pipe)
Programm -install	= Programm als Dienst starten
rdisk	= Rettungsdiskette (reicht wenn Rechner von CD bootet)
WinNT:i386/winnt /?	= Boot Disketten (4 Stück)